

**КОНТРОЛЬНЫЙ
ЭКЗЕМПЛЯР**

ОКП 09 3111
09 3211
09 3311

МКС 77.140.15
Группа В32



УТВЕРЖДАЮ:

Директор Центра стандартизации
и сертификации металлопродукции
ФГУП ЦНИИЧермет им. И.П. Бардина
председатель ДКЗ75

В.Т. Абабков
2006 г.

**Прокат периодического профиля для
армирования железобетонных конструкций**

Технические условия
ТУ 14-1-5254-2006
(Взамен ТУ 14-1-5254-94)

Держатель подлинника – ЦССМ ФГУП ЦНИИЧермет им.И.П. Бардина

Срок действия: с 01.02.2007г.
до 01.02.2012г.

РАЗРАБОТАНО:

Директор НИИЖБ-
филиала ФГУП «НИИ «Строительство»



А.С. Семченков
2006 г.

СОГЛАСОВАНО:

Главный инженер
ОАО «Западно-Сибирский
металлургический комбинат»



Т.Р. Галиуллин
2006 г.

На 19 стр.

27.11.06. *Смаглов*
Григорьев

Москва, 2006

08.12.2006г.

Центральный научно-исследовательский институт черной металлургии
ТЕХНИЧЕСКИЕ УСЛОВИЯ
ЗАРЕГИСТРИРОВАНЫ
11 декабря 2006
№ 005/026200-44-00396

Настоящие технические условия распространяются на прокат периодического профиля с серповидными поперечными ребрами номинальным диаметром 6-60 мм и винтового профиля номинальным диаметром 16-40 мм, предназначенный для армирования железобетонных конструкций, и поставляемый ОАО «Западно-Сибирский металлургический комбинат» в термомеханически упрочненном в потоке прокатки состоянии.

Перечень НД, на которые имеются ссылки в настоящих технических условиях, приведены в приложении А.

1 Термины и определения

В настоящих технических условиях применены следующие термины с соответствующими определениями:

1.1 арматурный прокат периодического профиля с серповидными ребрами: Стержни с поперечными ребрами для улучшения сцепления с бетоном, имеющими серповидную форму и не соединяющимися с продольными ребрами (рисунок 1).

1.2 арматурный прокат винтового профиля: Стержни с поперечными ребрами, идущими по винтовой линии, которые служат не только для сцепления с бетоном, но и для соединения стержней между собой и с другими деталями с использованием гаек и муфт с внутренней резьбой (рисунок 2).

1.3 совмещение винтовых выступов для проката винтового профиля Δ , мм: Величина отклонения винтовых выступов профиля от теоретической винтовой линии (рисунок 2).

Остальные термины с соответствующими определениями – по ГОСТ Р 52544 и СТО АСЧМ 7.

2 Классификация и сортамент

2.1 По виду периодического профиля и механическим свойствам арматурный прокат подразделяют на классы:

А500С, А400С – прокат серповидного периодического профиля,
Ав500С, Ав400С – прокат винтового профиля.

В обозначении классов буквы и цифры означают:

А – горячекатаный термомеханически упрочненный;

С – свариваемый;

в – винтовой;

500, 400 – предел текучести не менее, соответственно 500 и 400 Н/мм².

2.2 Номинальный диаметр, площадь поперечного сечения и масса 1 м длины проката должны соответствовать значениям, приведенным в таблице 1.

Таблица 1 - Номинальный диаметр, площадь поперечного сечения и масса 1 м длины арматурного проката периодического и винтового профиля

Номинальный диаметр d_n , мм	Номинальная площадь поперечного сечения F_n , мм ²	Масса 1 м длины проката	
		номинальная, кг	допускаемое отклонение, %
6,0	28,3	0,222	±8
8,0	50,3	0,395	
10,0	78,5	0,616	
12,0	113,1	0,888	±5
14,0	153,9	1,208	
16,0	201,1	1,578	
18,0	254,5	1,998	
20,0	314,2	2,466	
22,0	380,1	2,984	
25,0	490,9	3,853	±4
28,0	615,8	4,834	
32,0	804,2	6,313	
36,0	1017,9	7,990	
40,0	1256,6	9,865	
45,0	1590,4	12,485	
50,0	1963,5	15,413	±3
55,0	2375,8	18,650	
60,0	2827,4	22,195	

Примечание - Номинальную массу 1 м длины проката определяют исходя из номинального диаметра при плотности стали, равной 7,85 г/см³.

2.2.1 Арматурный прокат изготавливают в мотках или прутках, требования к которым – в соответствии с ГОСТ Р 52544.

2.3 Серповидный периодический профиль арматурного проката по конфигурации и размерам должен соответствовать основным требованиям ГОСТ Р 52544 или СТО АСЧМ 7:

- шаг поперечных ребер $t = (0,4-1,0) d_n$;
- высота поперечных ребер $h = (0,065-0,1) d_n$;
- максимальное суммарное расстояние между концами поперечных ребер $\sum e_i = 0,2 \pi d_n$;

- минимальная относительная площадь смятия поперечных ребер периодического профиля f_R в зависимости от диаметра проката – по ГОСТ Р 52544 или СТО АСЧМ 7.

2.3.1 Конфигурация периодического профиля проката, его размеры и предельные отклонения – по рисунку 1 и таблице 2. Допускается поставка арматурного проката без продольных ребер.

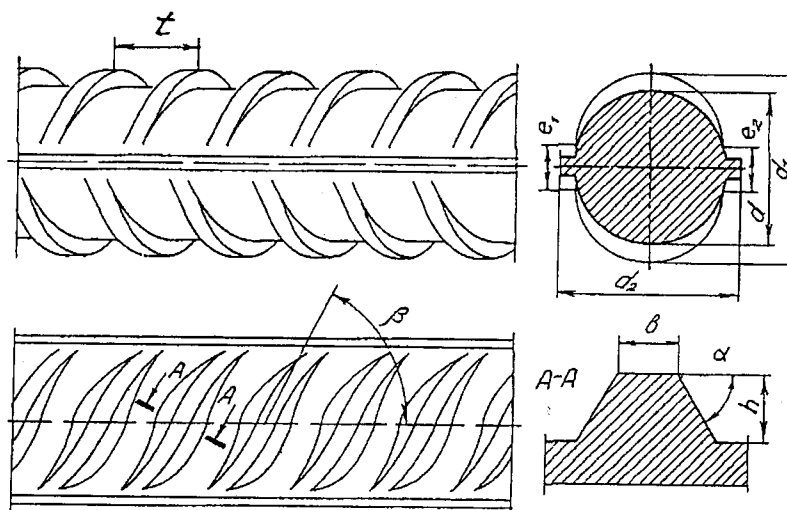


Рисунок 1 – Арматурный прокат серповидного периодического профиля

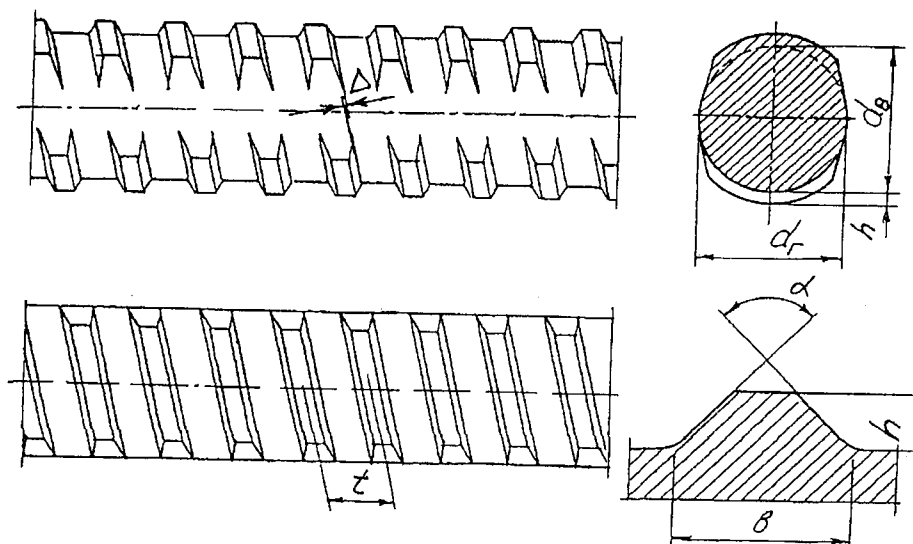


Рисунок 2 – Арматурный прокат винтового профиля

Таблица 2 – Размеры и параметры периодического профиля с серповидными ребрами

Номи- нальный диаметр арматур- ного проката d_n , мм	Параметры периодического профиля																		
	d, мм	h, мм	d ₁ , d ₂ , мм		t, мм		b, мм	e ₁ , e ₂ , мм	α, град.	β, град.		f _R ,	овальность d ₁ -d ₂ , не более, при точности						
			номи- наль- ный	не менее	номи- наль- ный	предельные от- клонения при точности				номи- наль- ный	предель- ные отклонения %		не бо- лее	не ме- нее	не бо- лее	мин.	не ме- нее	обыч- ной (В)	повы- шен- ной (Б)
6	5,8	0,4	7,0	±0,8	±0,6	4	±15	0,6	1,9	45	60	35	0,039	1,6	1,2				
8	7,7	0,6	9,3			5		0,8	2,5				0,045						
10	9,5	0,8	11,5	±1,1	±0,6	6	±15	1,0	3,1	45	60	35	0,052	2,2	1,2				
12	11,3	1,0	13,7			7		1,2	3,8				0,056						
14	13,3	1,1	15,9	±1,5	±0,8	8	±15	1,4	4,4	45	60	35	0,056	3,0	1,6				
16	15,2	1,2	18,0			9		1,6	5,0										
18	17,1	1,3	20,1	±1,5	±0,8	10	±15	1,8	5,6	45	60	35	0,056	3,0	1,6				
20	19,1	1,4	22,3			11		2,0	6,3										
22	21,1	1,5	24,5	±1,5	±0,8	12	±15	2,2	6,9	45	60	35	0,056	3,0	1,6				
25	24,1	1,7	27,7			13		2,5	7,9										
28	27,0	1,9	31,0	±2,0	±1,2	15	±15	2,8	8,8	45	60	35	0,056	4,0	2,4				
32	30,7	2,2	35,1			16		3,2	10,0										
36	34,5	2,4	39,5	±2,0	±1,2	18	±15	3,6	11,3	45	60	35	0,056	4,0	2,4				
40	38,4	2,7	43,8			20		4,0	12,5										
45	43,4	2,9	50,0	±2,5	±1,6	21	±15	4,5	14,2	45	60	35	0,056	5,0	3,2				
50	48,2	3,1	55,0			22		5,0	15,6										
55	53,0	3,3	60,0	±2,5	±1,6	24	±15	5,5	17,3	45	60	35	0,056	5,0	3,2				
60	57,8	3,5	65,5			25		6,0	18,8										

2.3.2 На готовом прокате контролю подлежат следующие размеры периодического профиля:

- высота поперечных ребер h ;
- шаг поперечных ребер t ;
- суммарное расстояние между концами поперечных ребер $(e_1 + e_2)$;
- овальность проката $|d_1 - d_2|$ - разность наибольшего и наименьшего размеров поперечного сечения проката в одном сечении по абсолютной величине (без учета знака).

Остальные размеры даны для построения прокатных калибров и на готовом прокате не контролируются.

Допускается вместо всех перечисленных размеров контролировать только относительную площадь смятия ребер f_R и овальность проката.

2.4 Винтовой профиль арматурного проката представляет собой винтовые выступы, идущие по однозаходной правой винтовой линии, позволяющие в любом месте по длине проката образовывать винтовые соединения проката с помощью гаек и муфт со специальной резьбой.

По согласованию с потребителем допускается производство винтового проката с выступами, идущими по однозаходной левой винтовой линии.

2.4.1 Конфигурация винтового профиля проката, его размеры и предельные отклонения - в соответствии с рисунком 2 и таблицей 3.

На гладких участках поверхности проката, разделяющих ряды винтовых выступов, допускается наличие продольных ребер или желобков.

На готовом прокате контролю подлежат следующие размеры винтового профиля: d_b , d_r , h , t , b и Δ .

2.4.2 По согласованию с потребителем при производстве проката винтового профиля без контроля совмещения винтовых выступов Δ по таблице 3 и с предельным отклонением по величине шага выступов $\pm 15\%$, допускается его поставка как проката периодического профиля с серповидными выступами.

2.4.3 По согласованию с потребителем допускается производство и поставка арматурного проката винтового профиля номинальных диаметров 15,0 и 26,5 мм, не входящих в стандартный сортамент арматурного проката по таблице 1. Конфигурация винтового профиля проката номинальных диаметров 15,0 и 26,5 мм, номинальный диаметр, площадь поперечного сечения, масса 1 м длины и размеры - в соответствии с рисунком 2 и таблицей 4.

Таблица 3 – Размеры арматурного проката винтового профиля

В миллиметрах

Номинальный диаметр проката d_n	d_b		d_r		h		t		Δ	b	α , град.
	номинальный	предельные отклонения	номинальный	предельные отклонения	номинальная	предельные отклонения	номинальный	предельные отклонения			
16	15,5	±0,35	15,2	±0,40	1,4	+0,40 -0,10	9,0	±0,2	±0,2	4,0	50
18	17,4		17,1		1,5	+0,50 -0,15	10,0			4,5	
20	19,3		19,0		1,6		11,0			5,0	
22	21,3	±0,40	21,0	±0,50	1,7	+0,60 -0,20	12,0	5,5			
25	24,3		23,9		1,8		14,0	6,5			
28	27,2		26,8		2,0	15,0	7,0				
32	31,1		30,7		2,2	17,0	8,0				
36	34,8		34,4		2,5	18,0	9,0				
40	38,6	38,2	3,0	20,0	10,0	45					

Таблица 4 – Параметры и размеры арматурного проката винтового профиля номинальным диаметром 15 и 26,5 мм

Номинальный диаметр проката, d_n , мм	Номинальная площадь поперечного сечения, F_n , мм ²	Номинальная масса 1м длины проката, кг	Предельные отклонения, %	d_b		d_r		h не менее	t		Δ	b	α , град.
				номинальный	предельные отклонения	номинальный	предельные отклонения		номинальный	предельные отклонения			
				миллиметры									
15	177	1,39	+5,0 -6,0	14,8	±0,3	14,6	±0,3	1,2	10,0	±0,2	±0,2	4,0	50
26,5	551	4,48	+3,0 -2,0	26,4		25,9	±0,5	1,7	13,0	±0,3		6,2	

2.5 Допускается смятие торцов арматурного проката серповидного и винтового профиля в процессе его порезки на ножницах.

Пример условного обозначения.

Прокат арматурный в прутках, обычной точности (В), немерной длины (НД), номинальным диаметром 36 мм, класса А500С:

Пруток В-НД- 36-А500С ТУ 14-1-5254-2006.

3 Технические требования

3.1 Арматурный прокат изготавливают в соответствии с требованиями настоящих технических условий по технологическому регламенту изготовителя, утвержденному в установленном порядке.

3.2 Свойства арматурного проката должны соответствовать нормам, изложенным в таблице 5.

Таблица 5 – Свойства арматурного проката

Наименование показателя (характеристики)	Значение для класса			
	А500С	Ав500С	400С	Ав400С
Диаметр, мм	6-60	16-40	6-60	16-40
Допускаемые отклонения от номинальных значений площади поперечного сечения и массы 1 м длины	2.2 настоящих технических условий			
Минимальная относительная площадь смятия поперечных ребер периодического профиля f_R	2.3 настоящих технических условий			
Предел текучести σ_T ($\sigma_{0,2}$), Н/мм ² , не менее	500		400	
Временное сопротивление σ_B , Н/мм ² , не менее	600		500	
Отношение σ_B/σ_T ($\sigma_B/\sigma_{0,2}$), не менее	1,1			
Относительное удлинение δ_5 , %, не менее	14		16	
Равномерное относительное удлинение δ_p , %, не менее	2			
Свойства при изгибе	3.3 настоящих технических условий			
Свойства при изгибе с последующим разгибом				
Выносливость - размах колебаний $\Delta\sigma$ при максимальном напряжении $\sigma_{max}=0,6\cdot\sigma_T(\sigma_{0,2})$ Н/мм ² и числе циклов нагрузки $2\cdot 10^6$, Н/мм ²	150			
Свариваемость	3.5 настоящих технических условий			

3.3 Арматурный прокат должен выдерживать одно из следующих испытаний:

- на однократный изгиб при нормальной температуре до угла не менее 160° вокруг оправки диаметром, равным $3d_n$;

- на изгиб до угла не менее 90° с последующим разгибом на угол не менее 20° .

При испытаниях на изгиб с последующим разгибом диаметры оправки для первоначального изгиба должны соответствовать указанным в таблице 6.

Таблица 6 – Диаметры оправки для первоначального изгиба образцов арматурного проката при испытаниях на изгиб с последующим разгибом

Номинальный диаметр арматурного проката d_n , мм	Диаметр оправки при изгибе
до 12 включ.	$5d_n$
св. 12 до 16 включ.	$6d_n$
св. 16 до 25 включ.	$8d_n$
св. 25 до 60 включ.	$10d_n$

3.4 Химический состав стали и значение углеродного эквивалента должны соответствовать ГОСТ Р 52544 и указанным в таблице 7.

Таблица 7 – Химический состав стали и значения углеродного эквивалента

Вид анализа	Массовая доля элементов, %, не более							Углеродный эквивалент, $C_{экр.}$, %, не более
	углерода	кремния	марганца	фосфора	серы	азота	меди	
По ковшевой пробе	0,22	0,90	1,60	0,050	0,050	0,012	0,50	0,50
В готовом прокате	0,24	0,95	1,70	0,055	0,055	0,013	0,55	0,52

Примечания
 1 Для стали, содержащей нитридообразующие элементы, массовую долю азота не ограничивают.
 2 Для проката диаметром более 32 мм допускается увеличение в стали массовой доли углерода до 0,26% и углеродного эквивалента $C_{экр.}$ до 0,53% (в готовом прокате – соответственно до 0,27% и 0,57%).

3.5. По согласованию потребителя с изготовителем арматурный прокат может поставляться из стали с углеродным эквивалентом, %:

для проката диаметром до 10 мм – не менее 0,26 (0,28)*;

от 12 до 18 мм – не менее 0,30 (0,32)*;

от 20 до 28 мм – не менее 0,35 (0,37)*;

более 28 мм – не менее 0,40 (0,42)*;

*в скобках - значения $C_{экр.}$ для готового проката.

3.6 Свариваемость арматурного проката обеспечивают химическим составом стали и технологией его изготовления.

3.7. По согласованию потребителя с изготовителем свариваемость арматурного проката контролируют при проведении добровольной сертификации в соответствии с Приложением Б.

3.8. По согласованию потребителя с изготовителем выносливость арматурного проката контролируют при проведении добровольной сертификации в соответствии с Приложением Б.

3.9. По согласованию потребителя с изготовителем арматурный прокат может поставляться с гарантией статистической обеспеченности его временного сопротивления σ_b и предела текучести σ_T ($\sigma_{0,2}$) в соответствии с ГОСТ Р 52544.

3.10. Качество поверхности арматурного проката – в соответствии с ГОСТ Р 52544 или СТО АСЧМ 7.

4 Правила приемки

4.1 Правила приемки – в соответствии с ГОСТ Р 52544 или СТО АСЧМ 7 со следующими дополнениями.

4.1.1 Кроме приемосдаточного контроля у изготовителя и входного контроля у потребителя, в добровольном порядке может проводиться сертификация арматурного проката на соответствие настоящим техническим условиям в системах сертификации, зарегистрированных в установленном порядке, с проведением испытаний в независимых испытательных лабораториях.

4.1.2. Добровольная сертификация на соответствие настоящим техническим условиям может проводиться по одной из следующих двух схем сертификации:

1) по заявке изготовителя проката на серийно выпускаемый арматурный прокат с выдачей сертификата соответствия сроком действия - три года с ежегодным инспекционным контролем;

2) по заявке потребителя на партию арматурного проката, полученную потребителем с выдачей сертификата соответствия на срок, необходимый для переработки проката.

4.1.3 Объем испытаний и контролируемые характеристики при проведении сертификации – в соответствии с рекомендациями Приложения Б.

5 Методы испытаний

5.1 Методы испытаний – в соответствии с ГОСТ Р 52544, ГОСТ 12004 или СТО АСЧМ 7 со следующими дополнениями:

5.1.1 Для арматурного проката диаметром более 32 мм допускается определение механических свойств без испытаний образцов на растяжение в соответствии с отдельными техническими условиями, утвержденными в установленном порядке.

5.1.2 Прокат винтового профиля контролируют определением размеров винтовых выступов и навинчиванием контрольной гайки по рисунку 3 и таблице 8 на всю ее длину от руки (без применения гаечного ключа).

Допускается использование контрольной гайки длиной, уменьшенной по сравнению с таблицей 8 – $0,5L_r$, при этом расстояние между внутренними витками резьбы принимают на 1 мм меньше, чем по таблице 8 – $(B_{cp}-1\text{мм})$.

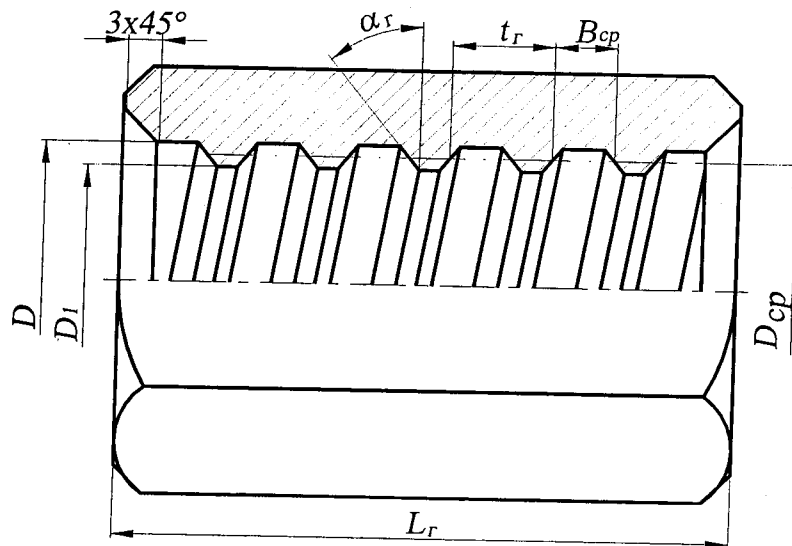


Рисунок 3 – Гайка для контроля арматурного проката винтового профиля

Таблица 8 – Размеры гайки для контроля винтового профиля

Номинальный диаметр проката, d_n	D_1		D	$D_{ср}$		$V_{ср}$		t_r	α_r град.	L_r	
	номинальный	предельные отклонения		номинальный	предельные отклонения	номинальная	предельные отклонения				
15	15,3	+0,2 -0,0	18,5	16,9	4,5	+0,2 -0,0	10,0	40	100		
16	16,0		19,7	17,9	4,3		9,0				
18	18,0		22,0	20,0	4,7		10,0				
20	19,9	24,1	22,0	5,4	11,0		110				
22	22,0	26,4	24,2	5,7	12,0						
25	25,1	29,7	27,4	6,6	14,0		140				
26,5	27,1	31,7	29,4	6,3	13,0						
28	28,0	+0,3 -0,0	33,2	30,6	6,4		+0,2 -0,0		15,0	45	150
32	31,9		37,5	34,7	8,2				17,0		
36	35,8		42,0	38,9	8,7				18,0		
40	39,6	46,8	43,2	9,2	20,0	200					

В миллиметрах

6 Маркировка, упаковка, транспортирование и хранение

6.1 Маркировка, упаковка, транспортирование и хранение арматурного проката – в соответствии с ГОСТ Р 52544 или СТО АСЧМ 7 со следующими дополнениями.

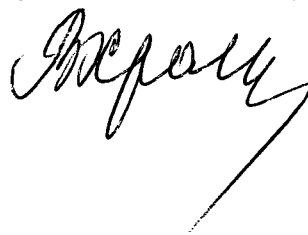
6.1.1 На поверхности арматурного проката периодического профиля должны располагаться прокатные знаки с обозначением знака предприятия-изготовителя - Запсибметкомбината и класса проката. Прокатная маркировка должна выполняться в соответствии с ГОСТ Р 52544 и не должна ухудшать качество проката, в том числе сцепление с бетоном. Допускаются другие виды маркировки по согласованию с потребителем.

6.1.2. Прокат винтового профиля прокатными знаками не маркируют.

Экспертиза проведена ЦССМ
ФГУП ЦНИИчермет им. И.П. Бардина:

« 08 » 12 _____ 2006 года

Зам. директора Центра стандартизации и
сертификации металлопродукции



В.Д.Хромов

Приложение А
(справочное)

ПЕРЕЧЕНЬ НД,
НА КОТОРЫЕ ИМЕЮТСЯ ССЫЛКИ В ТЕКСТЕ ТЕХНИЧЕСКИХ УСЛОВИЙ

Обозначение НД	Номер пункта, в котором имеется ссылка
ГОСТ 12004-81	5.1, приложение Б
ГОСТ Р 52544-2006	1.3, 2.2.1, 2.3, 3.4, 3.9, 3.10, 4.1, 5.1, 6.1, 6.1.1, приложение Б
СТО АСЧМ 7-93	1.3, 2.3, 3.10, 4.1, 5.1, 6.1

**Приложение Б
(рекомендуемое)**

**Методика проведения добровольной сертификации
арматурного проката**

Б.1 Определения

Б.1.1 Орган сертификации (ОС) – организация, уполномоченная в системах добровольной сертификации, зарегистрированных Федеральным агентством по техническому регулированию и метрологии России, проводить сертификационные работы и выдавать соответствующие сертификаты соответствия.

Б.1.2 Испытательный центр, лаборатория (ИЦ, ИЛ) – организации, уполномоченные производить контроль качества арматурного проката.

Б.1.3 Сертификат соответствия – документ, удостоверяющий соответствие арматурного проката требованиям настоящих технических условий и выдаваемый органом сертификации (ОС) на основании результатов испытаний испытательным центром или лабораторией (ИЦ, ИЛ). Сертификат соответствия выдается по одной из двух схем сертификации в соответствии с 4.1.2.

Б.1.4 Сертификация – комплекс работ (отбор образцов, испытания, обработка результатов) по определению соответствия арматурного проката требованиям нормативного документа.

По времени проведения могут различаться следующие виды сертификации:

- первичная сертификация;
- инспекционный контроль;
- повторная сертификация.

Повторная сертификация проводится после истечения срока действия первичной (или предыдущей повторной) сертификации и проводится аналогично первичной.

При инспекционном контроле проводится продление срока действия первичного или повторного сертификата при условии отсутствия изменений в технологии производства. При наличии таких изменений необходимость проведения дополнительных испытаний определяется по согласованию с органом по сертификации (ОС) и испытательной лабораторией (ИЛ).

Б.1.5 Контрольная партия – партия (плавка) арматурного проката одного диаметра, выбранная для отбора образцов с целью проведения сертификационных испытаний.

Б.2 Сертификация арматурного проката серийного производства (для производителя)

Б.2.1 Сертификат соответствия на серийно производимый арматурный прокат выдает орган сертификации производителю на срок до трех лет при условии соответствия свойств образцов арматурного проката, отобранных от контрольных партий, требованиям настоящих технических условий.

Б.2.2 Для проведения сертификационных испытаний случайным образом назначают контрольные партии (или плавки) арматурного проката разного диаметра. Диаметры арматурного проката назначают в зависимости от набора диаметров арматурного проката (сортамент), серийно производимого изготовителем. Выбор диаметров проводят по аналогии с примерами, приводимыми в таблице Б.1.

Таблица Б.1 - Примеры выбора диаметров арматурного проката для сертификационных испытаний в зависимости от сортамента производителя

Номер примера	Диаметры арматурного проката, мм			
	1	Сортамент производителя	16, 18, 20, 22, 25, 28	
Диаметры, выбранные для испытаний		16 (или 18); 25(или 28)		36 (или 40)
2	Сортамент производителя	6,8,10	12,14,16,18,20,22,25,28	32,36,40,45,50, 55, 60
	Диаметры, выбранные для испытаний	6(или 8)	12 (или 14); 25 (или 28)	32 (или 36); 50(или 60)

Б.2.3 Контролируемые характеристики проката серповидного и винтового профилей и объем испытаний – в соответствии с таблицей Б2.

Таблица Б.2

Наименование параметров и свойств арматурного проката, подлежащих контролю	Количество контрольных партий проката одного диаметра	Количество образцов каждой контрольной партии	Методы испытаний
1. Временное сопротивление σ_b , предел текучести σ_T ($\sigma_{0,2}$), относительное удлинение δ_5 и равномерное относительное удлинение δ_p	3	15	ГОСТ 12004
2. Свойства при изгибе или изгибе с разгибом	3	6	СТО АСЧМ 3
3. Масса 1 м длины профиля	3	6	ГОСТ 12004
4. Параметры периодического серповидного и винтового профилей проката	3	6	Раздел 5
5. Свариваемость	2	По 6 образцов каждого способа сварки по Приложению Б ГОСТ Р 52544	Раздел 5
6. Выносливость	1	3	Раздел 5

Б.2.4 Оценку результатов испытаний образцов проката, отобранных от контрольных партий проводят следующим образом:

- для параметров и свойств арматурного проката №№ 2, 5 и 6 по таблице Б.2 – альтернативным методом (т.е. по соответствию фактических свойств требованиям настоящих технических условий);

- для параметров и свойств арматурного проката №№ 1, 3 и 4 по таблице Б.2 – с проверкой их статистической обеспеченности в соответствии с Б.2.5.

Б.2.5 Проверку статистической обеспеченности свойств арматурного проката проводят отдельно для каждого диаметра проката по формуле:

$$\bar{X} - K \cdot S \geq X, \quad (Б1)$$

где \bar{X} – среднее арифметическое значение результатов испытаний и измерений образцов арматурного проката (параметры и свойства № 1, 3 и 4 по таблице Б.2);

X – нормативные значения механических свойств и размеров арматурного проката (параметры и свойства № 1, 3 и 4 по таблице Б.2), принимаемые по таблицам 1,2,3,4 и 5;

S – среднее квадратическое отклонение результатов испытаний;

K – коэффициент, определяемый по таблице Б.3 в зависимости от числа испытаний n при 95% надежности оценки ($p=0,95$) и 90% вероятности ($1-\alpha=0,90$).

Таблица Б.3

Число испытаний n	Коэффициент K	Число испытаний n	Коэффициент K
5	3,40	30	2,08
6	3,09	40	2,01
7	2,89	50	1,97
8	2,75	60	1,93
9	2,65	70	1,90
10	2,57	80	1,89
11	2,50	90	1,87
12	2,45	100	1,86
13	2,40	150	1,82
14	2,36	200	1,79
15	2,33	250	1,78
16	2,30	300	1,77
17	2,27	400	1,75
18	2,25	500	1,74
19	2,23	1000	1,71
20	2,21	∞	1,64

Б.2.6 Сертификат соответствия выдают в случае положительных результатов испытаний образцов арматурного проката по Б.2.2 – Б.2.5. В случае неудовлетворительных результатов испытаний контрольных партий арматурного проката, испытания повторяют на удвоенном количестве образцов, и их результаты считают окончательными. В случае неудовлетворительных результатов повторных испытаний, испытательные центры или испытательные лаборатории (ИЦ, ИЛ) и изготовитель совместно принимают решение по корректировке технологии производства арматурного проката и назначению новых контрольных партий.

Б.3. Сертификация партии арматурного проката (для потребителя)

Б.3.1 Сертификат на партию арматурного проката выдают потребителю при условии соответствия требованиям настоящих технических условий результатов испытаний образцов арматурного проката, отобранных от одной или нескольких контрольных партий в составе сертифицируемой партии.

Количество контрольных партий назначают по договоренности между потребителем и органом сертификации в зависимости от количества диаметров и числа партий (плавков) арматурного проката в сертифицируемой партии, исходя из схемы по таблице Б.4.

Таблица Б.4

Сертифицируемая партия		Количество контрольных партий	Примечания
количество диаметров	количество партий-плавков		
до 3	до 9	4	Минимального и максимального диаметра
более 3	более 9	6	Минимального, среднего и максимального диаметра

Б.3.2. Контролируемые при сертификационных испытаниях характеристики и объём испытаний – в соответствии с таблицей Б.2 со следующими изменениями:

- количество образцов для испытаний от каждой контрольной партии – 6 шт.;
- испытания на выносливость не проводят.

ОКП 09 3111
09 3211
09 3311

МКС 77.140.15
Группа В32

УТВЕРЖДАЮ:



Директор Центра стандартизации и
сертификации металлопродукции
ФГУП «ВНИИЧермет им. И.П. Бардина»

В.А. Абабков
2007 г.

ПРОКАТ ПЕРИОДИЧЕСКОГО ПРОФИЛЯ ДЛЯ АРМИРОВАНИЯ ЖЕЛЕЗОБЕТОННЫХ КОНСТРУКЦИЙ

Технические условия

ТУ 14-1-5254-2006
Изменение №1

Держатель подлинника – ЦССМ ФГУП «ВНИИЧермет им. И.П. Бардина»

Дата введения: 01.03.2008 г.

Согласовано

Главный инженер
ОАО «Западно-Сибирский
металлургический комбинат»

Т.Р. Галиуллин

2007 г.



Разработано

Директор филиала
им. Гвоздева А.А. филиала
ФГУП «ВНИИ «Строительство»

А.С. Семченков

2007 г.



Москва, 2007 г.

Handwritten signature and date: 13.12.2007

Центральный научно-исследовательский институт черной металлургии
ТЕХНИЧЕСКИЕ УСЛОВИЯ ЗАРЕГИСТРИРОВАНЫ На 2 стр. 14 декабря 19 2007 № 005/026200-4М-00396

1 Пункт 5.1.1 изложить в редакции:

«5.1.1 Для арматурного проката диаметром 32-60 мм разрешается определение временного сопротивления σ_0 , физического σ_T или условного $\sigma_{0,2}$ предела текучести и относительного удлинения δ_5 по результатам испытания на твердость в соответствии с ТУ 14-1-5557-2007».

2 Приложение А. Дополнить ТУ 14-1-5557-2007 с ссылкой на подпункт 5.1.1.

Экспертиза проведена ЦССМ
ФГУП «ЦНИИчермет им. И.П. Бардина»:

« 13 » 12 2007 года

/ Зам. директора Центра стандартизации и
сертификации металлоконструкций



В.Д. Хромов

Федеральное агентство по промышленности

**Центральный
научно-исследовательский институт
черной металлургии им. И.П. Бардина**
Федеральное государственное унитарное
предприятие
(ФГУП «ЦНИИчермет им. И.П. Бардина»)

Центр стандартизации и
сертификации металлопродукции

105005, Москва, 2-я Бауманская, 9/23
Тел./факс 777-93-91
Для телеграмм: Москва ЦНИИчермет

на № 08 .04.2008г. № ЦС/ТУ-5254
от _____ 2008 г.

Директору

НИИЖБ- филиала ФГУП НИЦ «Строительство»

А.С.Семченкову

Главному инженеру

ОАО «Западно-Сибирский меткомбинат»

Т.Р.Галиуллину

Главному инженеру

ОАО «Оскольский электрометаллургический
комбинат»

Н.А.Шляхову

Зам.технического директора- главного инженера-
начальнику ЦТРК

ОАО «Северсталь»

А.А.Немтинову

**КОНТРОЛЬНЫЙ
ЭКЗЕМПЛЯР**

ОКПО 09 3111
09 3211
09 3311

Группа В32

ПРЕДВАРИТЕЛЬНОЕ ИЗВЕЩЕНИЕ

об изменении к ТУ14-1-5254-2006 «Прокат периодического профиля для армирования железобетонных конструкций»

Пункт 3.2. Таблица 5. Столбец «Значение для класса». Заменить обозначение
класса: «400С» на А400С».

Основание : Исправление опечатки, допущенной в технических условиях.

Директор,
Председатель ТК375



В.Т. Абабков

Введено в изменение № _____

Исп. Н.И. Елина
тел. 777-93-91

Вх/ССТ-20-3-21 102 43
17.04.08