

ГОСУДАРСТВЕННЫЙ СТАНДАРТ СОЮЗА ССР



## ГОСТ 25577-83

ПРОФИЛИ СТАЛЬНЫЕ ГНУТЫЕ ЗАМКНУТЫЕ СВАРНЫЕ КВАДРАТНЫЕ И ПРЯМОУГОЛЬНЫЕ

Технические условия

ГОСУДАРСТВЕННЫЙ КОМИТЕТ СССР ПО УПРАВЛЕНИЮ КАЧЕСТВОМ ПРОДУКЦИИ И СТАНДАРТАМ

Москва

ГОСУДАРСТВЕННЫЙ СТАНДАРТ СОЮЗА ССР

ПРОФИЛИ СТАЛЬНЫЕ ГНУТЫЕ ЗАМКНУТЫЕ СВАРНЫЕ  
КВАДРАТНЫЕ И ПРЯМОУГОЛЬНЫЕ

Технические условия

ГОСТ 25577-83

Steel bent closed welded square and rectangular  
sections. Specifications

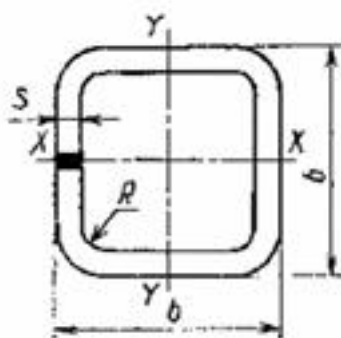
Срок действия с 01.01.84

до 01.01.94

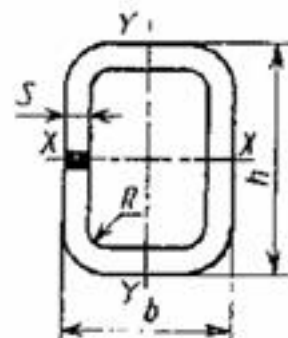
Настоящий стандарт распространяется на стальные гнутые замкнутые сварные квадратные и прямоугольные профили, предназначенные для применения в сельскохозяйственном машиностроении, тракторостроении и других отраслях народного хозяйства.

## 1. СОСТАВЛЕНИЕ

1.1. Поперечное сечение профилей должно соответствовать указанному на черт. 1 и 2.



Черт. 1



Черт. 2

h-высота профиля; b-ширина профиля; S-толщина профиля; R-радиус кривизны; W-момент сопротивления; I-момент инерции; i-радиус инерции;  $S_{x,y}$ -статический момент полусечения; F-площадь поперечного сечения

Таблица 1

b	s	R не более	Площадь поперечного сечения F, см <sup>2</sup>	Справочные значения величин для осей		Масса 1 м, кг
				X-X	Y-Y	

MM				$I_x, I_y, \text{CM}^4$	$W_x, W_y, \text{CM}^3$	$i_x, i_y, \text{CM}$	$S_x, S_y, \text{CM}^3$	
150	8	22	41,86	1329,97	177,23	5,64	107,63	32,86
140	8	22	38,67	1055,26	150,75	5,22	92,08	30,36
140	7	18	34,66	974,21	139,17	5,30	83,87	27,81
140	6	14	30,31	873,50	110,57	5,37	74,35	23,79
140	5	12	25,76	780,54	108,62	5,43	64,01	20,22
120	8	22	32,27	624,02	84,33	4,40	64,58	25,33
110	6	14	23,31	398,80	72,51	4,15	43,91	19,22
110	3	7	12,40	233,59	42,47	4,33	24,70	9,79
100	6	14	20,81	290,14	58,03	3,73	35,44	16,33
100	5	12	17,76	255,57	51,11	3,79	30,76	13,94
100	4	10	14,70	234,09	48,90	3,87	26,00	11,50
100	4	10	14,54	215,73	43,15	3,85	25,59	11,47
80	6	14	16,01	135,47	33,87	2,91	21,19	12,57
80	5	12	13,76	121,46	30,36	2,97	18,69	10,80
80	4	10	11,34	104,21	26,05	3,03	15,69	8,90

Таблица 2

h	b	s	R. не более	Площадь поперечного сечения F, $\text{CM}^2$	Справочные значения величин для осей	Масса 1 м, кг

					X-X				Y-Y				
MM					$I_x, \text{CM}^4$	$W_x, \text{CM}^3$	$i_x, \text{CM}$	$S_x, \text{CM}^3$	$I_y, \text{CM}^4$	$W_y, \text{CM}^3$	$i_y, \text{CM}$	$S_y, \text{CM}^3$	
230	100	8	22	46,47	2804,0 5	243,83	7,75	159,76	770,24	154,05	4,06	89,73	36,64
220	100	5	12	29,71	1771,5 8	150,77	7,72	101,78	525,42	105,08	4,21	59,15	23,32
180	125	5	12	28,26	1265,9 4	140,66	6,69	85,20	726,58	116,25	5,07	66,63	22,18
180	125	4	10	22,94	601,91	87,84	5,12	54,69	1046,9 2	116,32	6,76	69,87	18,00
180	75	6	14	27,31	1005,3 2	101,55	6,07	73,13	256,87	68,50	3,07	39,72	21,44
180	75	5	12	23,26	883,02	98,11	6,16	63,33	226,38	60,37	3,12	34,44	18,26
180	75	4	10	18,94	737,11	76,78	6,24	52,27	190,15	50,71	3,17	28,50	14,86
160	130	7	18	36,06	1263,3 1	157,91	5,92	96,54	921,02	141,70	5,05	83,99	28,30
160	120	4	10	20,94	765,50	89,01	6,05	57,24	494,73	82,45	4,86	47,19	16,43
160	80	7	18	29,12	857,47	94,75	5,43	70,02	292,90	73,22	3,17	43,43	22,86
160	80	4	10	17,87	579,88	69,03	5,70	45,32	199,05	49,76	3,34	28,14	14,03
150	100	8	22	34,42	959,61	127,96	5,28	81,39	513,87	102,77	3,86	61,77	27,02
150	100	6	14	26,71	780,90	92,96	5,41	64,80	420,07	84,01	3,97	49,27	20,96
120	80	6	14	20,71	341,47	53,83	4,24	32,28	199,52	49,88	3,10	29,85	16,25
120	80	4	10	14,54	279,35	42,33	4,38	28,63	150,46	37,62	3,22	21,27	11,41
97	80	3	7	9,87	134,73	27,78	3,69	21,99	100,45	25,11	3,19	14,50	7,76

Таблица 3

b	s	R, не более	Площадь поперечного сечения F, см <sup>2</sup>	Справочные значения величин для осей				Масса 1 м, кг
				X-X		Y-Y		
				мм				
140	7	18	34,66	974,21	239,17	5,30	83,87	27,21
140	6	14	30,31	873,50	110,57	5,37	74,35	23,79
140	5	10	25,93	761,14	109,88	5,45	64,63	20,35
110	6	14	23,31	398,90	72,51	4,15	43,91	18,22
110	3	6	12,75	233,59	42,47	4,33	24,70	9,79
100	5	12	17,76	255,57	51,11	3,79	30,76	13,94
100	4	8	14,70	234,00	48,90	3,87	26,00	11,50

Таблица 4

h	b	s	R, не более	Площадь поперечного сечения F, см <sup>2</sup>	Справочные значения величин для осей								Масса 1 м, кг
					X-X				Y-Y				
					мм				I <sub>x</sub> см <sup>4</sup>	W <sub>x</sub> см <sup>3</sup>	i <sub>x</sub> см	S <sub>x</sub> см <sup>3</sup>	
220	100	5	12	29,71	1771,58	150,77	7,72	101,78	525,42	105,08	4,21	59,15	23,32

180	125	5	12	28,26	1265,9 4	140,66	6,69	85,20	726,58	116,25	5,07	66,63	22,18
180	75	6	14	27,31	1005,3 2	101,55	6,07	73,13	256,87	68,50	3,07	39,72	21,44
180	75	5	12	23,26	883,02	98,11	6,16	63,33	226,38	60,37	3,12	34,44	18,26
180	75	4	8	18,94	737,11	76,78	6,24	52,27	190,15	50,71	3,17	28,50	14,86
160	130	7	18	36,06	1263,3 1	157,91	5,92	96,54	921,02	141,70	5,05	83,99	28,30
160	120	4	8	20,94	765,50	89,01	6,05	57,24	494,73	82,45	4,86	47,19	14,86
160	120	3	6	16,05	601,73	75,22	6,12	44,69	388,86	64,81	4,92	36,37	12,60
160	80	7	18	29,12	857,47	94,75	5,43	70,02	292,90	73,22	3,17	43,43	22,86
150	100	6	14	26,71	780,90	92,96	5,41	64,80	420,07	84,01	3,97	49,27	20,96
120	80	6	14	20,71	371,47	53,83	4,24	39,28	199,52	49,88	3,10	29,85	16,25
120	80	4	8	14,54	279,35	42,33	4,38	28,63	150,46	37,62	3,22	21,77	11,41
97	80	3	6	9,87	134,73	27,78	3,69	21,99	100,45	25,11	3,19	14,50	7,76

Примечание табл. 1-4. Приведенные в таблицах площадь поперечного сечения и справочные значения вычислены по номинальным размерам. При вычислении массы 1 м профиля плотность стали принята 7,85 г/см<sup>3</sup>.

1.2. Размеры профилей, площадь поперечного сечения, справочные величины для осей и масса 1 м профиля должны соответствовать:

для профилей из углеродистой спокойной и низколегированной стали - табл. 1 и 2;

для профилей из углеродистой кипящей и полуспокойной стали - табл. 3 и 4.

---

1.3. Предельные отклонения по толщине профилей должны соответствовать предельным отклонениям по толщине заготовки шириной 1000-2000 мм нормальной точности прокатки Б, приведенным в ГОСТ 19903-74. Предельные отклонения по толщине не распространяются на места изгиба.

По согласованию изготовителя с потребителем допускается изготовление профилей из заготовки повышенной точности прокатки А.

1.4. Предельные отклонения по высоте и ширине профиля не должны превышать:

при высоте (ширине) профиля до 100 мм . . . .  $\pm 1,5$  мм,

при высоте (ширине) профиля более 100 мм . . .  $\pm 2$  мм.

Предельные отклонения по высоте (ширине) профиля с толщиной стенки 7-8 мм не должны превышать  $\pm 2$  мм.

1.5. Профили изготавливают длиной от 9 до 11,8 м:

мерной длины;

немерной длины.

Примечание. Допускается по согласованию изготовителя с потребителем изготовление профилей немерной длины с немерными длинами от 3 до 9 м.

1.6. Предельные отклонения по длине профилей мерной длины, кратной мерной длины должны быть не более +60 мм.

1.5, 1.6. (Измененная редакция, Изм. № 1).

1.7. Предельные отклонения от угла  $90^\circ$  не должны превышать  $\pm 1^\circ 30'$ . Предельные отклонения от угла  $90^\circ$  для профилей с толщиной стенки 7-8 мм должны быть не более  $\pm 2^\circ$ .

Пример условного обозначения гнутого сварного профиля высотой 180 мм, шириной 75 мм, толщиной стенки 5 мм:

---

Профиль  $\frac{180 \times 75 \times 5 \text{ ГОСТ } 25577 - 83}{\text{СтЗпс2 ГОСТ } 11474 - 76}$

(Измененная редакция, Изм. № 1).

## 2. ТЕХНИЧЕСКИЕ ТРЕБОВАНИЯ

2.1. Замкнутые сварные профили изготавливают в соответствии с требованиями настоящего стандарта по технологическому регламенту, утвержденному в установленном порядке.

(Измененная редакция, Изм. № 1).

2.1а. Замкнутые сварные профили изготавливают из горячекатаного проката с обеспечиваемой свариваемостью из углеродистой стали марок СтЗсп, СтЗпс, СтЗкп по ГОСТ 14637-79 и ГОСТ 16523-70, марок 20 и 20пс по ГОСТ 1050-88 и низколегированных сталей марок 09Г2 по ГОСТ 19281-89 и 18ЮТ по ТУ 14-1-4303-87.

(Измененная редакция, Изм. № 2).

2.2. Технические требования профилей - по ГОСТ 11474-76 с дополнениями.

2.2.1 Кривизна профилей в горизонтальной и вертикальной плоскостях не должна превышать 0,1% измеряемой длины.

2.2.2. Скручивание профилей вокруг продольной оси не должно превышать произведения 30' на длину профиля в метрах и должно быть не более 5°.

2.2.3. Выпуклость и вогнутость стенок профилей не должна превышать 1 мм. Для профиля размером 160'12'03 мм выпуклость или вогнутость стенки не должна превышать 2 мм.

2.2.4. Неперпендикулярность плоскости реза к продольной оси профиля не должна превышать 1°30'. Допускается огневая обрезка торцов отдельных профилей.

2.2.5. Смещение свариваемых кромок относительно друг друга не должно превышать:



---

0,5 мм - при толщине стенки профиля до 4 мм;

1 мм-при толщине стенки профиля свыше 4 мм.

Высота остаточного грата, выступающая над поверхностью профиля, не должна превышать 1,0 мм. Грат снимается с наружной стороны.

(Измененная редакция, Изм. № 1).

2.2.6. Непровар отдельного места сварного соединения не должен превышать 20 мм, общая длина непровара на 1 м длины при толщине профиля до 6 мм - 50 мм, при толщине 7-8 мм - 70 мм.

2.2.7. Прочность сварного соединения не должна быть ниже прочности основного металла.

2.2.8. Требования пп. 2.2.5-2.2.7 обеспечиваются при доверительной вероятности 0,95.

### 3. ПРАВИЛА ПРИЕМКИ

3.1. Правила приемки - по ГОСТ 11474-76.

### 4. МЕТОДЫ ИСПЫТАНИЙ

4.1. Методы испытаний - по ГОСТ 11474-76 с дополнениями.

4.1.2. Испытание сварного соединения на растяжение - по ГОСТ 6996-66.

4.1.3. Размеры поперечного сечения профилей определяют на расстоянии 100 мм от торца.

4.1.4. Предельные отклонения высоты профиля и измерения выпуклости и вогнутости контролируются по несварной стенке профиля.

(Измененная редакция, Изм. № 1).

---

4.1.5. Кривизну профилей, вогнутость и выпуклость определяют металлической линейкой (ГОСТ 427-75).

4.1.6. Скручивание и неперпендикулярность плоскости реза профилей определяют угломером (ГОСТ 5378-88).

4.1.7. Смещение кромок и высоту остаточного грата определяют штангенциркулем (ГОСТ 166-80).

4.1.8. Сплошность сварного соединения определяют визуально, без применения увеличительных приборов.

## 5. УПАКОВКА, МАРКИРОВКА И ТРАНСПОРТИРОВАНИЕ

5.1. Упаковка, маркировка и транспортирование - по ГОСТ 11474-76.

## ИНФОРМАЦИОННЫЕ ДАННЫЕ

1. РАЗРАБОТАН И ВНЕСЕН Министерством черной металлургии СССР

### РАЗРАБОТЧИКИ

И. С. Тришевский, д-р техн. наук; В. И. Рыбалка, канд. техн. наук, В. А. Савченко, канд. техн. наук; А. Н. Коновалов

2. УТВЕРЖДЕН И ВВЕДЕН В ДЕЙСТВИЕ Постановлением Государственного комитета СССР по стандартам от 05.01.83 № 6

3. ВВЕДЕН ВПЕРВЫЕ

4. ССЫЛОЧНЫЕ НОРМАТИВНО-ТЕХНИЧЕСКИЕ ДОКУМЕНТЫ

Обозначение НТД, на который дана ссылка	Номер пункта, подпункта
---	-------------------------

ГОСТ 166-89	4.1.7
ГОСТ 427-75	4.1.5
ГОСТ 1050-88	2.1a
ГОСТ 5378-88	4.1.6
ГОСТ 6996-66	4.1.2
ГОСТ 11474-76	2.1a, 2.2, 3.1, 4.1, 5.1
ГОСТ 14637-89	2.1a
ГОСТ 16523-89	2.1a
ГОСТ 19281-89	2.1a
ГОСТ 19903-74	1.3
ТУ 14-1-4303-87	2.1a

5. Срок действия продлен до 01.01.94 Постановлением Госстандарта СССР от 09.02.88 № 214

6. ПЕРЕИЗДАНИЕ (июль 1991 г.) с Изменениями № 1, 2, утвержденными в феврале 1988 г., июле 1989 г. (ИУС 5-88, 11-89)